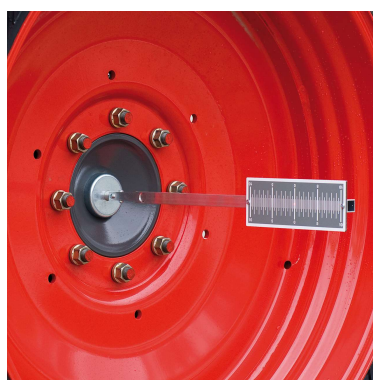




# AUTOTECH

výroba a prodej zařízení pro autoservisy, pneuservisy a STK

## LASEROVÉ-MĚŘENÍ GEOMETRIE NÁPRAV PRO TRAKTORY A ZEMĚDĚLSKÉ STROJE HD-30 LM



**AUTOTECH - VT, s.r.o., Sokolohradská 866, 583 01 Chotěboř**

**mobil:** (+420) 602 355 702, (+420) 775 355 702, **telefon:** (+420) 569 623 507,

**email:** autotech@autotech-chotebor.cz, **web:** [www.autotech-chotebor.cz](http://www.autotech-chotebor.cz)

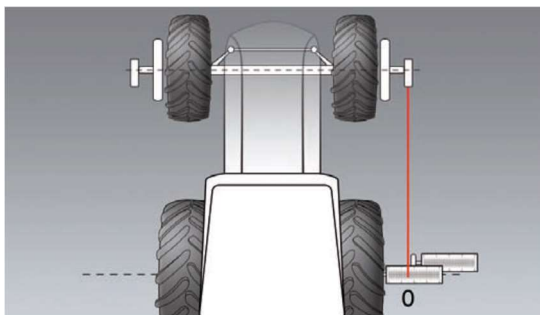
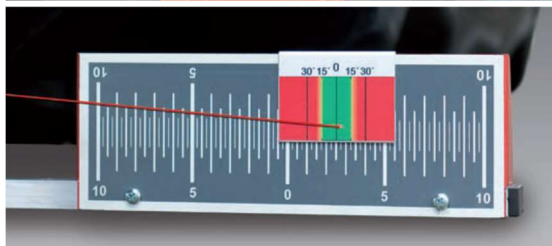


# AUTOTECH

výroba a prodej zařízení pro autoservisy, pneuservisy a STK

## LASEROVÝ MĚŘICÍ SYSTÉM HD 30 – LM pro zemědělské stroje

- zařízení může být použito na jakékoliv dílenské podlaze
- společné i jednotlivé měření probíhá během krátké doby 10 minut včetně přípravy
- měření je uskutečněno za jízdního stavu bez nutnosti zvedání vozidla
- zařízení jsou nasazeny u hlavních výrobců
- laserové měřicí zařízení HD-30 LM může být kdykoliv dovybaveno pro kompletní měření nákladních automobilů
- dlouholetá kvalita spolehlivého výrobce



### Obsah dodávky: HD-30 LM

- 2 ks Laserová měřicí hlavice
- 6 ks Magnetické doteky (300 mm)
- 2 ks Otočná nájezdová deska
- 1 ks Inklinometr pro měření odklonu
- 1 ks Stupnice pro měření sbíhavosti
- 2 ks Magnetické stupnice
- 1 ks Pojizdná úložná skříň
- 1 ks Software pro výtisk protokolu

**Magnetické doteky zařízení HD-30 LM pro zemědělskou techniku (volitelné délky 100mm, 300mm, 400mm).**

Servis, poradenství a kalibrace včetně ISO zajištěny.

**AUTOTECH - VT, s.r.o., Sokolohradská 866, 583 01 Chotěboř**

**mobil:** (+420) 602 355 702, (+420) 775 355 702, **telefon:** (+420) 569 623 507,

**email:** autotech@autotech-chotebor.cz, **web:** [www.autotech-chotebor.cz](http://www.autotech-chotebor.cz)