



AUTOTECH

výroba a prodej zařízení pro autoservisy, pneuservisy a STK

POJÍZDNÝ DÍLENSKÝ ZVEDÁK

AUT 214 / P



Extrémně lehký, kompaktní a účinný dílenský zvedák italského výrobce s dlouholetou zkušeností. Vyrobeno z nejlepších materiálů na trhu, tyto typy zvedáků představují technologickou špičku sortimentu dílenských zvedáků. Pro výrobu jsou použité vysoce kvalitní materiály, díky čemuž je nejlehčí (Hmotnost 15 kg / 33 lb) a nejvíce kompaktní zvedák.

Součásti příslušenství



Technické parametry	
Nosnost	20 / 10 t
Váha	15 kg
Pracovní tlak	8-10 bar
Spotřeba vzduchu	450 nl / min

AUTOTECH - VT, s.r.o., Sokolohradská 866, 583 01 Chotěboř

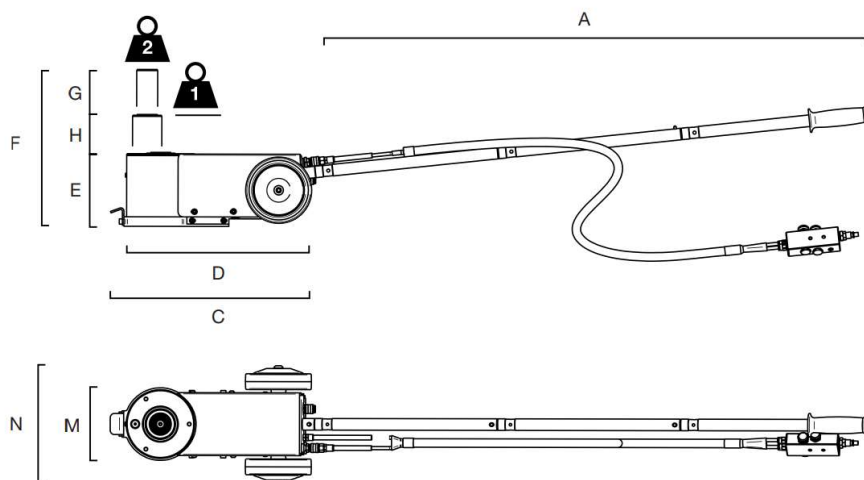
mobil: (+420) 602 355 702, (+420) 775 355 702, **telefon:** (+420) 569 623 507,

email: autotech@autotech-chotebor.cz, **web:** www.autotech-chotebor.cz

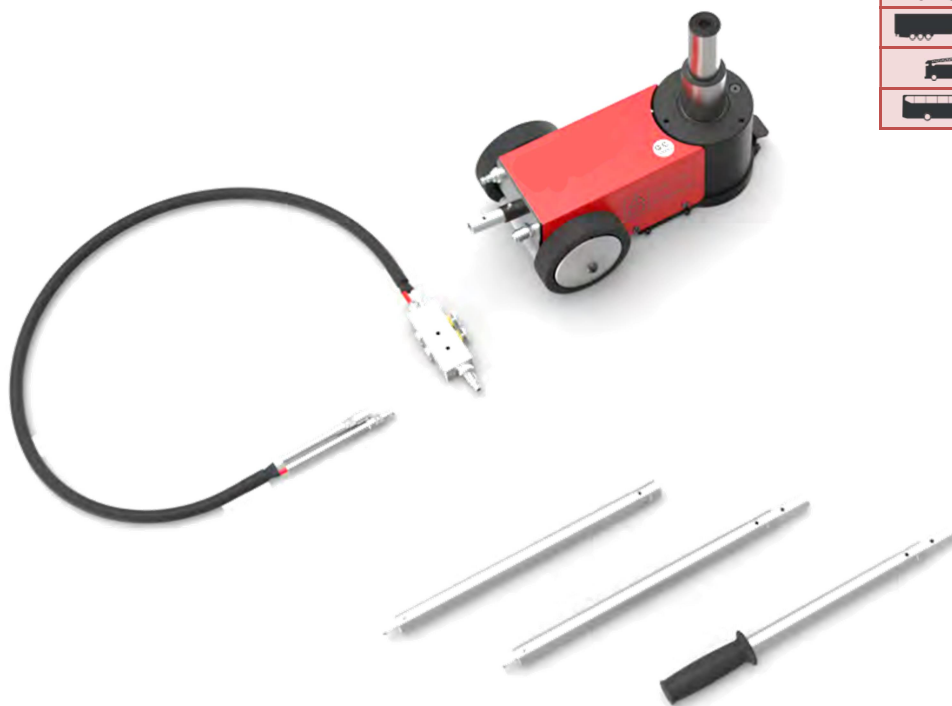


AUTOTECH

výroba a prodej zařízení pro autoservisy, pneuservisy a STK



AUT 214 / P	
A	354 - 1 052 mm
C	383 mm
D	360 mm
E	140 mm
F	298 mm
G	86 mm
H	72 mm
M	138 mm
N	223 mm
	10 t
	20 t
	•
	•
	•
	•
	•
	•
	•
	•



AUTOTECH - VT, s.r.o., Sokolohradská 866, 583 01 Chotěboř

mobil: (+420) 602 355 702, (+420) 775 355 702, **telefon:** (+420) 569 623 507,

email: autotech@autotech-chotebor.cz, **web:** www.autotech-chotebor.cz



AUTOTECH

výroba a prodej zařízení pro autoservisy, pneuservisy a STK

POJÍZDNÝ DÍLENSKÝ ZVEDÁK

AUT 215/P | 217/P | 221/P



Pneumaticko-hydraulické zvedáky pro těžká vozidla s odnímatelnou rukojetí, lehká a snadná manipulace. Písty se vracejí zpět automaticky; dva sestupné ventily zaručují dokonalé držení ve všech situacích a kontrolu rychlosti zdvihu při zatížení. Spojuje veškerou spolehlivost a praktičnost těchto zvedáků ve více kompaktní verzi. Ideální pro uložení na palubě vozidla a pro ty, kteří poskytují asistenci při defektu v silničním provozu. Lze je napojit na kompresory vozidel.

Technické parametry			
	AUT 215/P	AUT 217/P	AUT 221/P
Nosnost	40 / 20 t	40 / 20 t	40 / 20 t
Váha	35 kg	37 kg	42 kg
Pracovní tlak	8-10 bar	8-10 bar	8-10 bar
Spotřeba vzduchu	400 nl /min	400 nl /min	400 nl /min

Součásti příslušenství:



AUTOTECH - VT, s.r.o., Sokolohradská 866, 583 01 Chotěboř

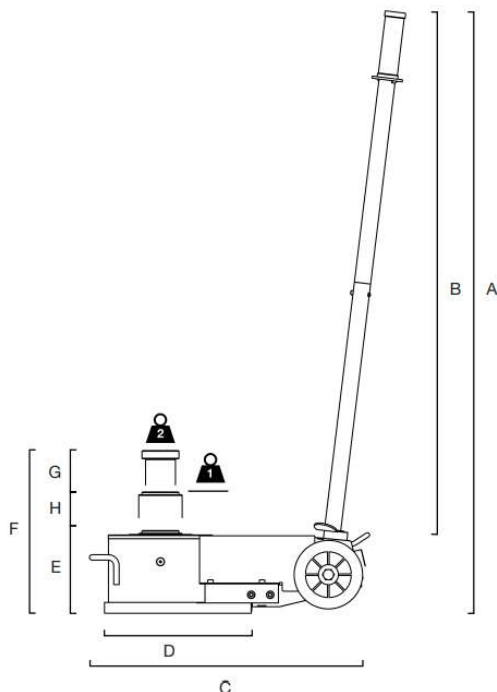
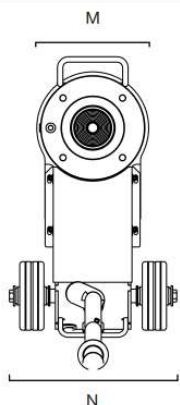
mobil: (+420) 602 355 702, (+420) 775 355 702, **telefon:** (+420) 569 623 507,

email: autotech@autotech-chotebor.cz, **web:** www.autotech-chotebor.cz

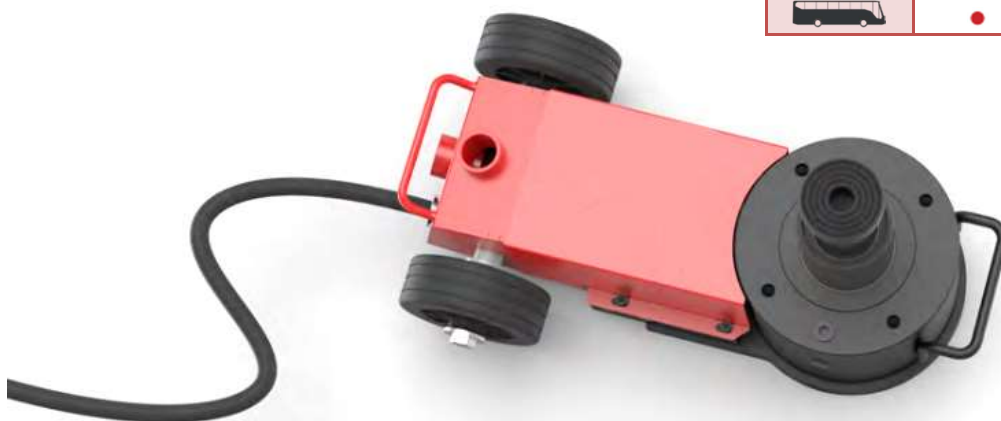


AUTOTECH

výroba a prodej zařízení pro autoservisy, pneuservisy a STK



AUT	215 / P	217 / P	221 / P
A	1110 mm	1110 mm	1110 mm
B	960 mm	960 mm	960 mm
C	490 mm	490 mm	490 mm
D	325 mm	325 mm	325 mm
E	152 mm	174 mm	219 mm
F	299 mm	351 mm	469 mm
G	76 mm	88 mm	125 mm
H	71 mm	89 mm	125 mm
M	206 mm	206 mm	206 mm
N	310 mm	310 mm	310 mm
	20 t	20 t	20 t
	40 t	40 t	40 t
	•	•	
	•	•	•
	•	•	•
	•	•	•
	•	•	•
	•	•	•
			•
			•
			•
	•	•	



AUTOTECH - VT, s.r.o., Sokolohradská 866, 583 01 Chotěboř

mobil: (+420) 602 355 702, (+420) 775 355 702, **telefon:** (+420) 569 623 507,

email: autotech@autotech-chotebor.cz, **web:** www.autotech-chotebor.cz



AUTOTECH

výroba a prodej zařízení pro autoservisy, pneuservisy a STK

POJÍZDNÝ DÍLENSKÝ ZVEDÁK PRO NÁKLADNÍ VOZY

AUT 215/N | 217/N | 221/N



Pneumaticko-hydraulický zvedák pro těžká vozidla, praktický a lehce ovladatelný. Písty se automaticky pohybují zpět; dva sestupné ventily zaručují dokonalé držení ve všech situacích a řízenou rychlost při zatížení. Ideální pro dílny, pojízdné dílny, pneuservisy a karosářské dílny.

Součásti příslušenství:



Technické parametry			
	AUT 215/N	AUT 217/N	AUT 221/N
Nosnost	40 / 20 t	40 / 20 t	40 / 20 t
Váha	39 kg	41 kg	46 kg
Pracovní tlak	8-10 bar	8-10 bar	8-10 bar
Spotřeba vzduchu	400 nl /min	400 nl /min	400 nl /min

AUTOTECH - VT, s.r.o., Sokolohradská 866, 583 01 Chotěboř

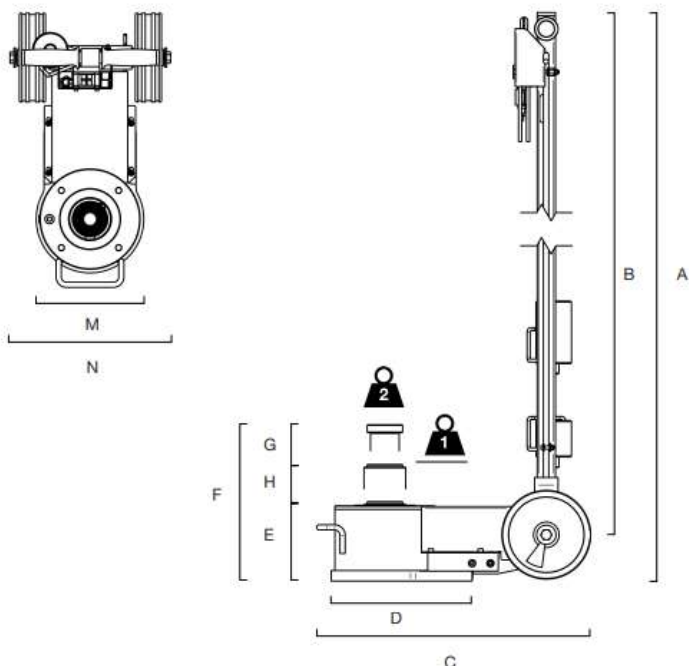
mobil: (+420) 602 355 702, (+420) 775 355 702, **telefon:** (+420) 569 623 507,

email: autotech@autotech-chotebor.cz, **web:** www.autotech-chotebor.cz

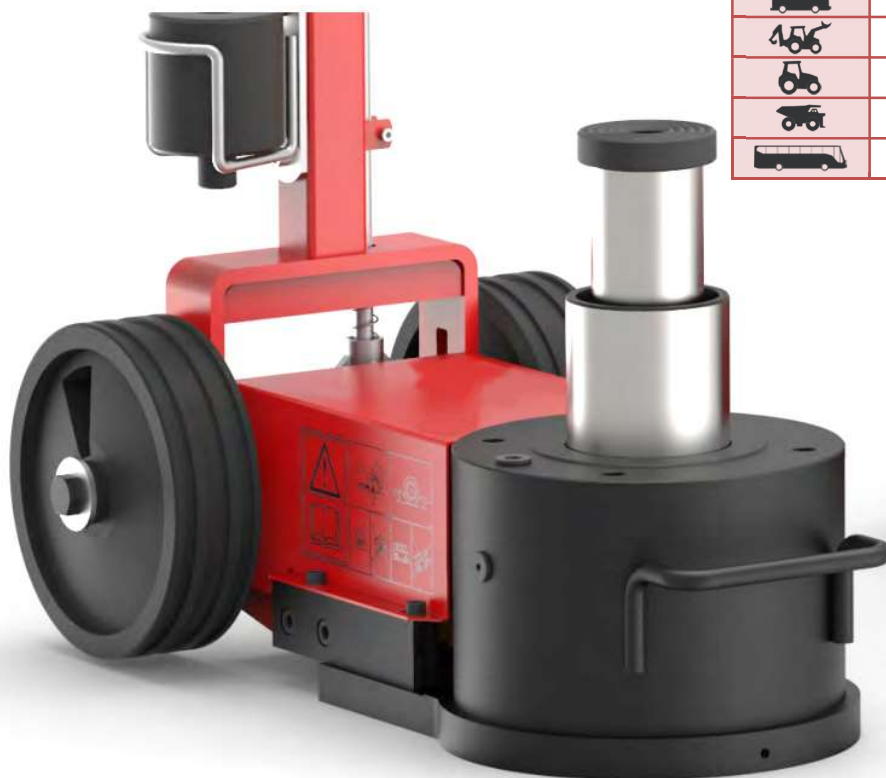


AUTOTECH

výroba a prodej zařízení pro autoservisy, pneuservisy a STK



AUT	215 / N	217 / N	221 / N
A	1400 mm	1400 mm	1400 mm
B	1311 mm	1311 mm	1311 mm
C	525 mm	525 mm	525 mm
D	325 mm	325 mm	325 mm
E	152 mm	174 mm	219 mm
F	370 mm	440 mm	469 mm
G	71 mm	89 mm	125 mm
H	147 mm	177 mm	250 mm
M	206 mm	206 mm	206 mm
N	310 mm	310 mm	310 mm
	20 t	20 t	20 t
	40 t	40 t	40 t
	•	•	•
	•	•	•
	•	•	•
	•	•	•
	•	•	•
	•	•	•
	•	•	•
			•
			•
	•		



AUTOTECH - VT, s.r.o., Sokolohradská 866, 583 01 Chotěboř

mobil: (+420) 602 355 702, (+420) 775 355 702, **telefon:** (+420) 569 623 507,

email: autotech@autotech-chotebor.cz, **web:** www.autotech-chotebor.cz



AUTOTECH

výroba a prodej zařízení pro autoservisy, pneuservisy a STK

POJÍZDNÝ DÍLENSKÝ ZVEDÁK PRO NÁKLADNÍ VOZY

AUT 215/L | 315/L



Pneumaticko-hydraulický zvedák pro těžká vozidla, praktický a lehce ovladatelný. Písty se automaticky pohybují zpět; dva sestupné ventily zaručují dokonalé držení ve všech situacích a řízenou rychlost při zatížení. Navrženo speciálně pro splnění specifických potřeb těžkých vozidel s pneumatickým odpružením nejnovější generace pro pracovní místa, kde jsou kompaktní rozměry a výkon nutností.

Součásti příslušenství:



Technické parametry		
	AUT 215/L	AUT 315/L
Nosnost	40 / 20 t	60 / 30 / 18 t
Váha	39 kg	46 kg
Pracovní tlak	8-10 bar	8-10 bar
Spotřeba vzduchu	400 nl / min	400 nl / min

AUTOTECH - VT, s.r.o., Sokolohradská 866, 583 01 Chotěboř

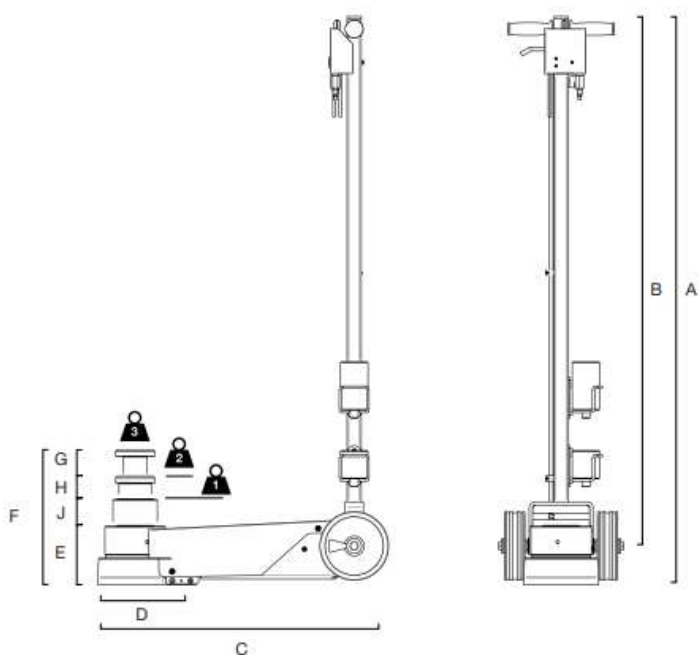
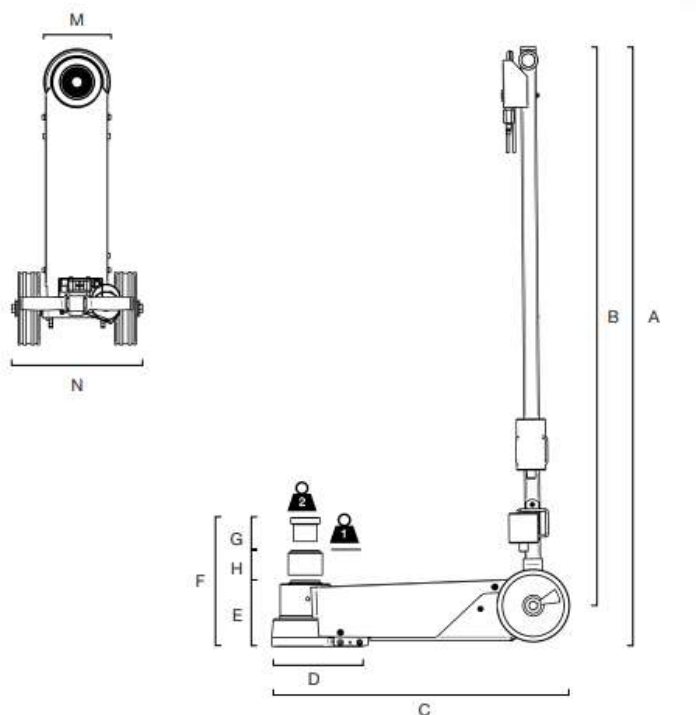
mobil: (+420) 602 355 702, (+420) 775 355 702, **telefon:** (+420) 569 623 507,

email: autotech@autotech-chotebor.cz, **web:** www.autotech-chotebor.cz



AUTOTECH

výroba a prodej zařízení pro autoservisy, pneuservisy a STK



AUT	215 / L	315 / L
A	1405 mm	1405 mm
B	1310 mm	1310 mm
C	700 mm	720 mm
D	215 mm	250 mm
E	155 mm	147 mm
F	302 mm	335 mm
G	77 mm	66 mm
H	70 mm	56 mm
J		66 mm
M	160 mm	190 mm
N	300 mm	300 mm
	40 t	60 t
	20 t	30 t
		18 t
	•	•
	•	•
	•	•
	•	•
	•	•
	•	•
	•	•



AUTOTECH - VT, s.r.o., Sokolohradská 866, 583 01 Chotěboř

mobil: (+420) 602 355 702, (+420) 775 355 702, **telefon:** (+420) 569 623 507,

email: autotech@autotech-chotebor.cz, **web:** www.autotech-chotebor.cz



AUTOTECH

výroba a prodej zařízení pro autoservisy, pneuservisy a STK

POJÍZDNÝ DÍLENSKÝ ZVEDÁK PRO NÁKLADNÍ VOZY

AUT 218/N | 222/N | 318/N

Pneumaticko-hydraulický zvedák pro těžká vozidla, praktický a efektivní. Písty se automaticky pohybují zpět; dva sestupné ventily zaručují dokonalé držení ve všech situacích a řízenou rychlost při

zatížení. Představují kompletní sortiment zvedáků pro všechny požadavky zákazníka na zdvih a kapacitu. Ideální do dílen, pneuservisů a karosářských dílen.



Součástí příslušenství:



Technické parametry			
	AUT 218/N	AUT 222/N	AUT 318/N
Nosnost	60 / 30 t	60 / 30 t	60 / 30 / 18 t
Váha	68 kg	65 kg	63 kg
Pracovní tlak	8-10 bar	8-10 bar	8-10 bar
Spotřeba vzduchu	600 nl /min	600 nl /min	600 nl /min

AUTOTECH - VT, s.r.o., Sokolohradská 866, 583 01 Chotěboř

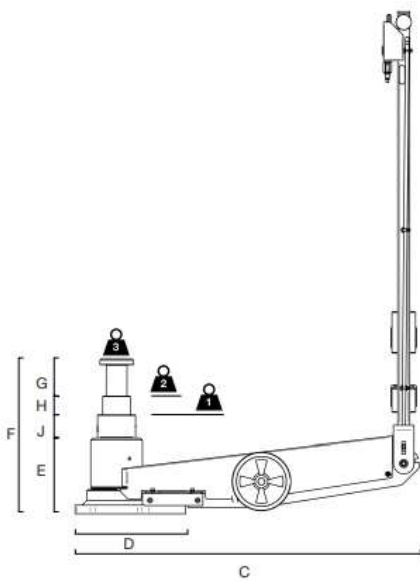
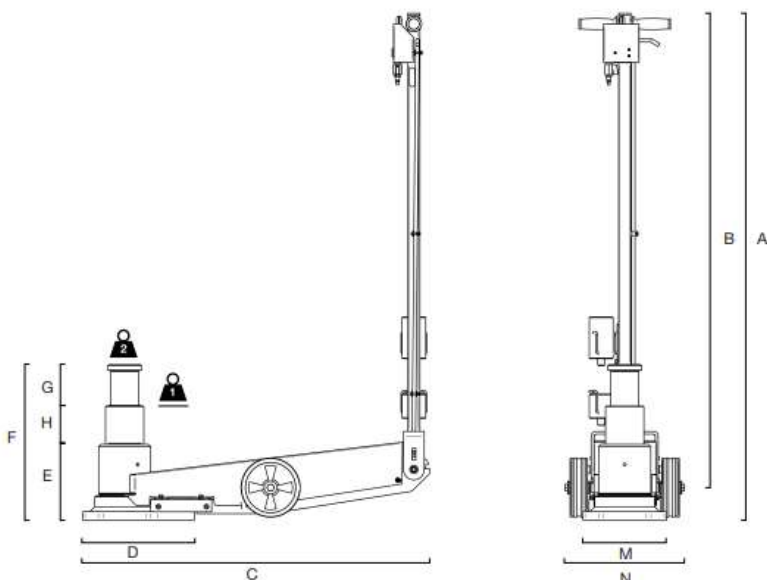
mobil: (+420) 602 355 702, (+420) 775 355 702, **telefon:** (+420) 569 623 507,

email: autotech@autotech-chotebor.cz, **web:** www.autotech-chotebor.cz



AUTOTECH

výroba a prodej zařízení pro autoservisy, pneuservisy a STK



AUT	218 / N	222 / N	318 / N
A	1455 mm	1455 mm	1455 mm
B	1310 mm	1310 mm	1310 mm
C	1000 mm	1000 mm	1000 mm
D	320 mm	320 mm	320 mm
E	181 mm	221 mm	180,5 mm
F	337 mm	447 mm	415,5 mm
G	82 mm	117 mm	90 mm
H	74 mm	109 mm	69,5 mm
J			75 mm
M	240 mm	240 mm	240 mm
N	345 mm	345 mm	345 mm
1	60 t	60 t	60 t
2	30 t	30 t	30 t
3			18 t
	•	•	•
	•	•	•
	•	•	•
	•	•	•
	•	•	•
	•	•	•
	•	•	•
	•	•	•
	•	•	•
	•	•	•
	•	•	•
	•	•	•
	•	•	•
	•	•	•



AUTOTECH - VT, s.r.o., Sokolohradská 866, 583 01 Chotěboř

mobil: (+420) 602 355 702, (+420) 775 355 702, telefon: (+420) 569 623 507,

email: autotech@autotech-chotebor.cz, web: www.autotech-chotebor.cz



AUTOTECH

výroba a prodej zařízení pro autoservisy, pneuservisy a STK

POJÍZDNÝ DÍLENSKÝ ZVEDÁK PRO NÁKLADNÍ VOZY

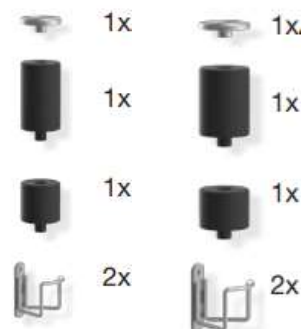
AUT 318/S | 415/R | 418/N



Pneumaticko-hydraulický zvedák pro těžká vozidla, praktický a efektivní. Písty se automaticky pohybují zpět; dva sestupné ventily zaručují dokonalé držení ve všech situacích a řízenou rychlost při zatížení.

Ideální do dílen, pneuservisů a karosářských dílen.

Součásti příslušenství:
415/R- 418/N 318/S



Technické parametry			
	AUT 318/S	AUT 415/R	AUT 418/N
Nosnost	80/50/25 t	70/43/23/13 t	80/50/25/15 t
Váha	80 kg	75 kg	77 kg
Pracovní tlak	8-10 bar	8-10 bar	8-10 bar
Spotřeba vzduchu	600 nl /min	600 nl /min	600 nl /min

AUTOTECH - VT, s.r.o., Sokolohradská 866, 583 01 Chotěboř

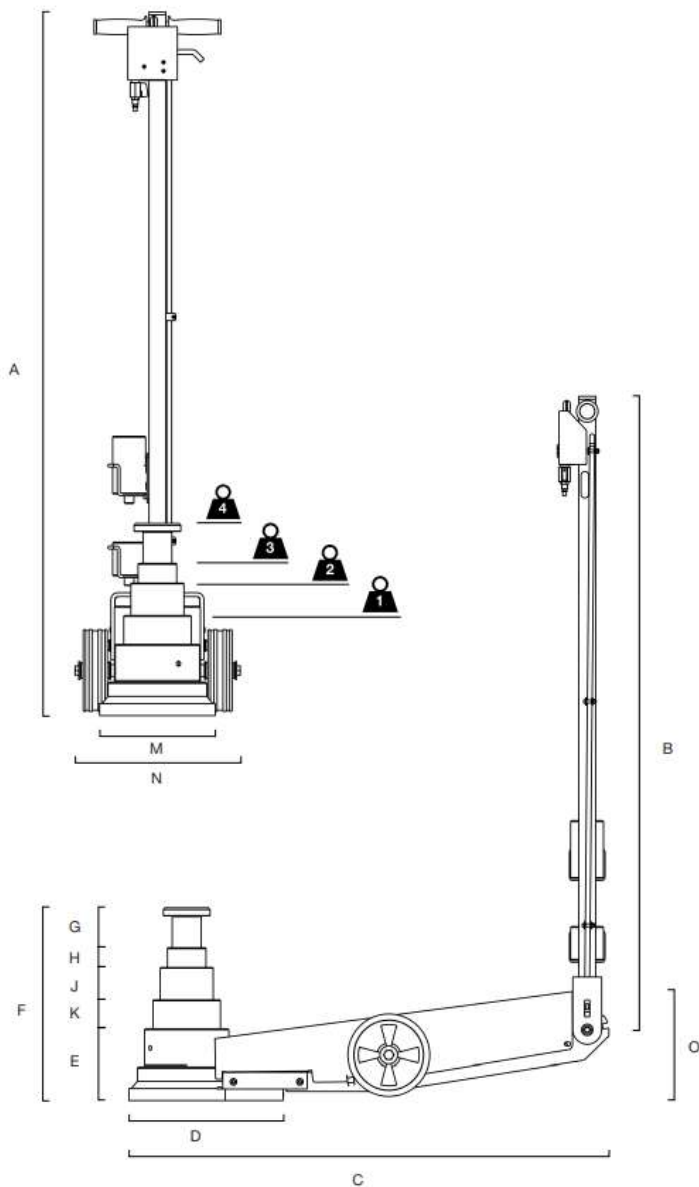
mobil: (+420) 602 355 702, (+420) 775 355 702, **telefon:** (+420) 569 623 507,

email: autotech@autotech-chotebor.cz, **web:** www.autotech-chotebor.cz

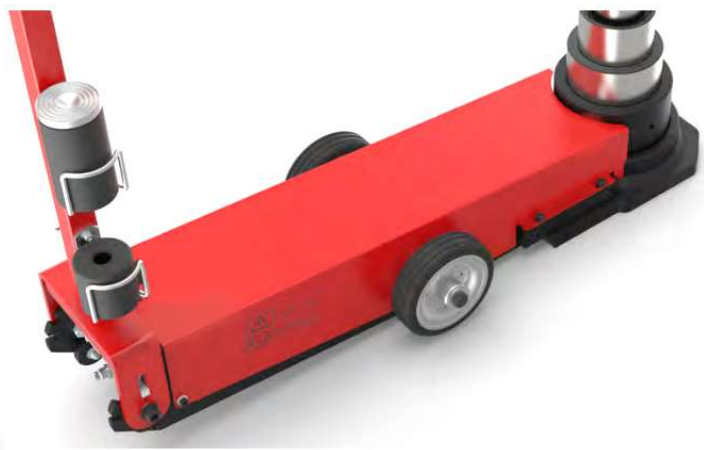


AUTOTECH

výroba a prodej zařízení pro autoservisy, pneuservisy a STK



AUT	318 / S	415 / R	418 / N
A	1456 mm	1420 mm	1420 mm
B	1311 mm	1310 mm	1310 mm
C	997 mm	1000 mm	1000 mm
D	320 mm	320 mm	320 mm
E	182 mm	150 mm	182 mm
F	399 mm	400 mm	477 mm
G		67 mm	90 mm
H	82 mm	56 mm	70 mm
J	71 mm	68 mm	71 mm
M	240 mm	240 mm	240 mm
N	217 mm	350 mm	350 mm
1	80 t	70 t	80 t
2	50 t	43 t	50 t
3	25 t	23 t	25 t
4		13 t	15 t
	•	•	•
	•	•	•
	•	•	•
	•	•	•
	•	•	•
	•	•	•
	•	•	•
	•	•	•
	•	•	•
	•	•	•
	•	•	•
	•	•	•
	•	•	•
	•	•	•
	•	•	•



AUTOTECH - VT, s.r.o., Sokolohradská 866, 583 01 Chotěboř

mobil: (+420) 602 355 702, (+420) 775 355 702, **telefon:** (+420) 569 623 507,

email: autotech@autotech-chotebor.cz, **web:** www.autotech-chotebor.cz



AUTOTECH

výroba a prodej zařízení pro autoservisy, pneuservisy a STK

POJÍZDNÝ DÍLENSKÝ ZVEDÁK PRO AUTOBUSY A TROLEJBUSY

AUT 312 | 510



Pneumaticko-hydraulický zvedák s písty, které se automaticky pohybují zpět. Speciálně navrženy pro zvedání autobusů a všech vozidel s nízkoprofilovými nápravami.

Součásti příslušenství:



Technické parametry		
	AUT 312	AUT 510
Nosnost	60 / 30 / 15 t	44 / 32 / 22 / 14 / 8 t
Váha	44 kg	63 kg
Pracovní tlak	8-10 bar	8-10 bar
Spotřeba vzduchu	600 nl /min	600 nl /min

AUTOTECH - VT, s.r.o., Sokolohradská 866, 583 01 Chotěboř

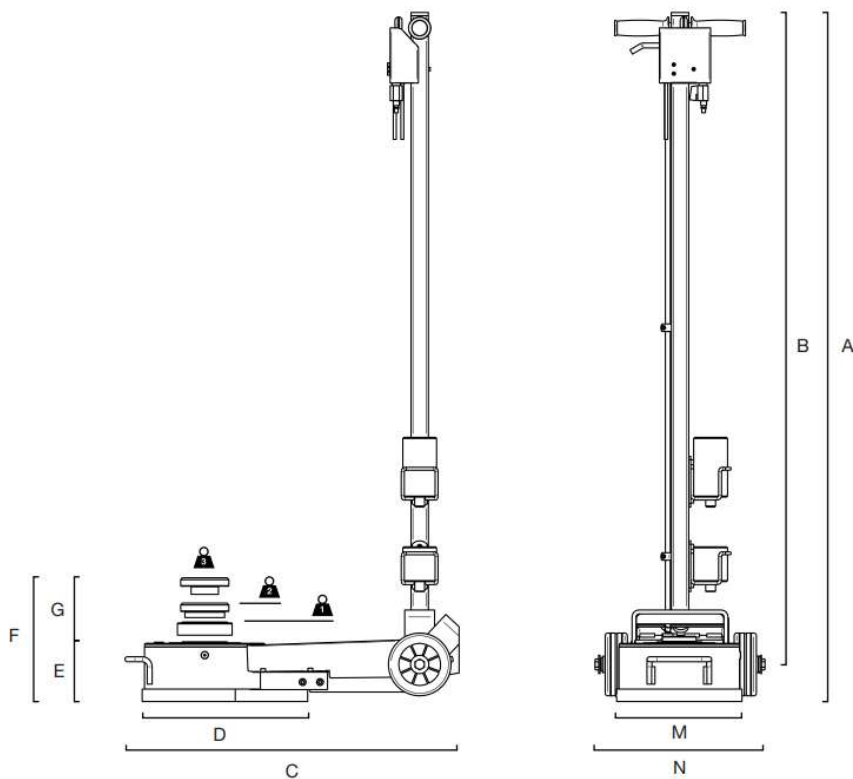
mobil: (+420) 602 355 702, (+420) 775 355 702, **telefon:** (+420) 569 623 507,

email: autotech@autotech-chotebor.cz, **web:** www.autotech-chotebor.cz

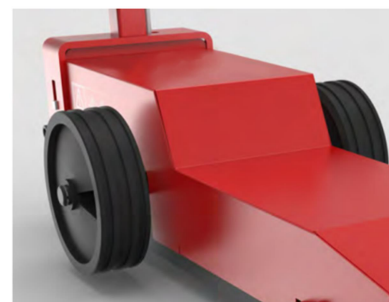
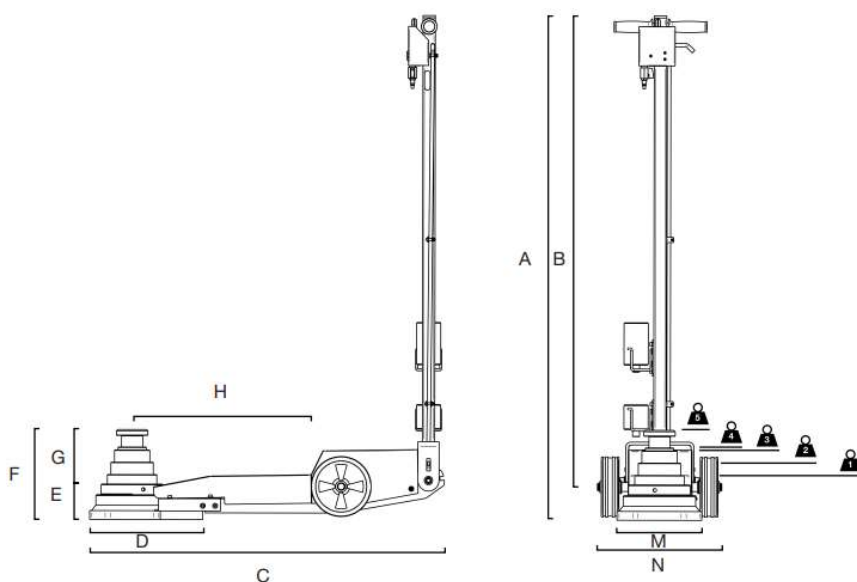


AUTOTECH

výroba a prodej zařízení pro autoservisy, pneuservisy a STK



AUT	312	510
A	1390 mm	1385 mm
B	1310 mm	1310 mm
C	660 mm	1000 mm
D	335 mm	320 mm
E	120 mm	100 mm
F	252 mm	252,5 mm
G	132 mm	152,5 mm
H		500 mm
M	252 mm	240 mm
N	345 mm	355 mm
1	60 t	44 t
2	30 t	32 t
3	15 t	22 t
4		14 t
5		8 t
	•	•



AUTOTECH - VT, s.r.o., Sokolohradská 866, 583 01 Chotěboř

mobil: (+420) 602 355 702, (+420) 775 355 702, **telefon:** (+420) 569 623 507,

email: autotech@autotech-chotebor.cz, **web:** www.autotech-chotebor.cz