



AUTOTECH

výroba a prodej zařízení pro autoservisy, pneuservisy a STK

MOBILNÍ ZVEDÁKY PRO KOLEJOVÁ VOZIDLA

Mobilní zdvihací zařízení jsou určena pro zvedání kolejových vozidel a souprav při jejich opravě, kontrole a údržbě.

Nosnost jednoho sloupu může být od 5 t do 25 t, takže počet sloupů zapojených jako souprava je možné dodat a zapojit podle požadavku zákazníka.



AUTOTECH - VT, s.r.o., Sokolohradská 866, 583 01 Chotěboř

mobil: (+420) 602 355 702, (+420) 775 355 702, **telefon:** (+420) 569 623 507,

email: autotech@autotech-chotebor.cz, **web:** www.autotech-chotebor.cz

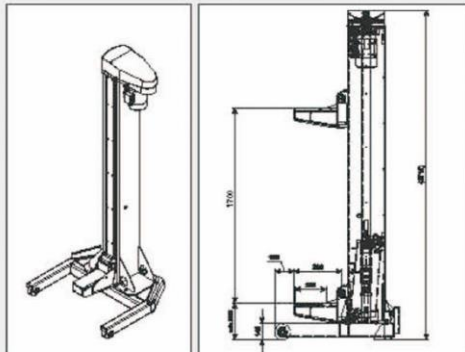


AUTOTECH

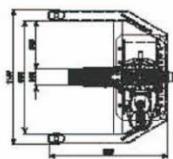
výroba a prodej zařízení pro autoservisy, pneuservisy a STK

MOBILNÍ ZVEDÁKY PRO KOLEJOVÁ VOZIDLA

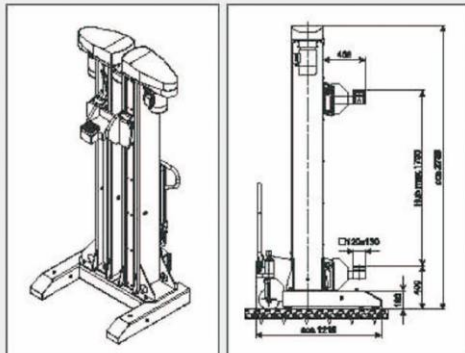
Nosnost: 7,5t - 10t / sloup



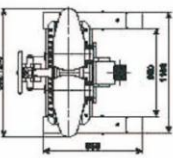
Pro tramvaje, vagóny metra a nákladní železniční vagóny. Je možné kombinovat 4-16 sloupů.



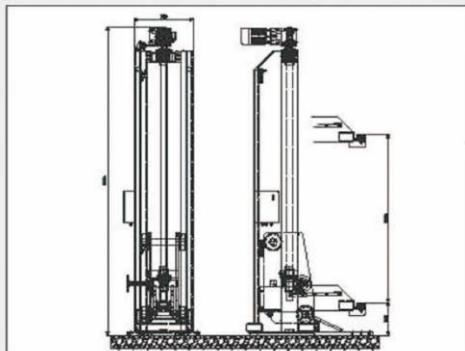
Nosnost: 12 t - 20 t / sloup



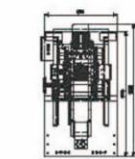
Pro kompletní vlakové soupravy, těžké osobní, nákladní vagóny a lehké lokomotivy. Je možné dodat s pevnými, nebo nastavitelnými nosnými rameny, jako i s podélně a příčně posuvnými sloupy. Je možné kombinovat 4 - 16 sloupů.



Nosnost: 20 t - 25 t / sloup



Pro kompletní vlakové soupravy, těžké lokomotivy. Je možné dodat s pevnými, nebo nastavitelnými nosnými rameny, jako i s podélně a příčně posuvnými sloupy. Je možné kombinovat 4 - 16 sloupů.



Polohovadla pro výrobu podvozků vagónů a speciální stacionární zdvihací systémy.



AUTOTECH - VT, s.r.o., Sokolohradská 866, 583 01 Chotěboř

mobil: (+420) 602 355 702, (+420) 775 355 702, **telefon:** (+420) 569 623 507,

email: autotech@autotech-chotebor.cz, **web:** www.autotech-chotebor.cz