



AUTOTECH

výroba a prodej zařízení pro autoservisy, pneuservisy a STK

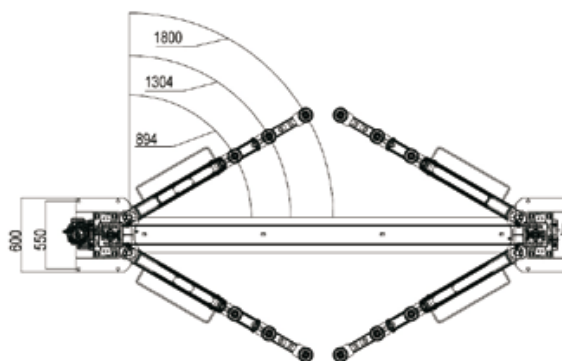
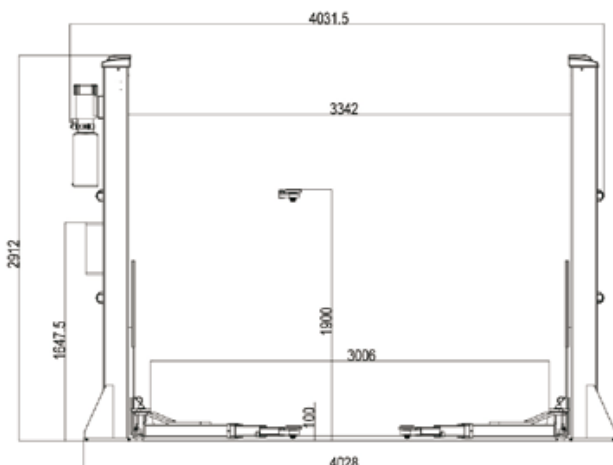
Dvousloupový zvedák s přejezdem 5000 kg EE-6255E

Elektro-hydraulický dvousloupový zvedák se spodním přejezdem, svými parametry předurčený zejména pro menší i větší dodávky.



Technické parametry	
nosnost	5 000 kg
průjezdná šířka	3 006 mm
celková šířka	4 028 mm
celková výška	2 912 mm
min/max zdvih	100/1 900 mm
napájení	400 V / 50 Hz
výkon motoru	2,2 kW
hmotnost zvedáku	924 kg

- výška přejezdu pouze 30 mm
- 3-stupňová symetrická výsuvná ramena a **zesílená konstrukce**
- šířka mezi sloupy 3 342 mm
- dvoustupňové zdvihací patky + nástavce zdvihacích patek
- zakryté hydraulické válce (vnitřní strana sloupů)
- 3-komorový prostor mezi sloupy = nehrozí prodření hadic synchronizačními lany
- čerpadlo v horní části sloupu = nepřekáží při obcházení zvedáku



AUTOTECH - VT, s.r.o., Sokolohradská 866, 583 01 Chotěboř

mobil: (+420) 602 355 702, (+420) 775 355 702, **telefon:** (+420) 569 623 507,

email: autotech@autotech-chotebor.cz, **web:** www.autotech-chotebor.cz