



AUTOTECH

výroba a prodej zařízení pro autoservisy, pneuservisy a STK

Dvoulouповý zvedák s přejezdem 4200 kg

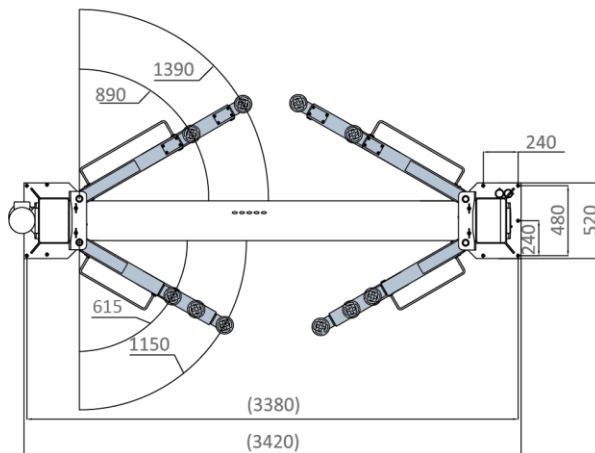
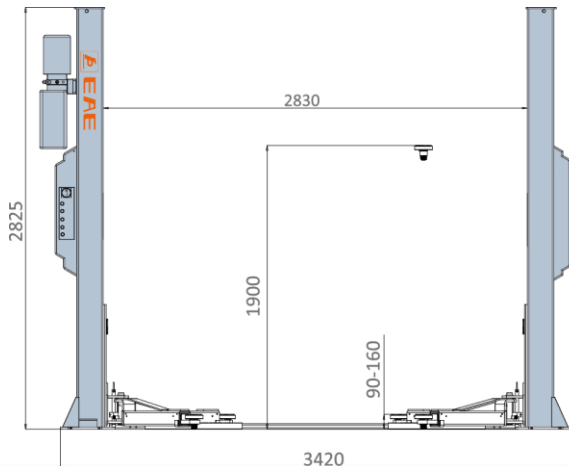
EE-62B.42T.E.3TA

Elektro-hydraulický dvoulouповý zvedák se spodním přejezdem je svými parametry předurčený zejména pro osobní a dodávkové vozy.



Technické parametry	
nosnost	4 200 kg
šířka mezi sloupy	2 840 mm
celková šířka	3 420 mm
celková výška	2 825 mm
min/max zdvih	90/1 900 mm
napájení	400 V / 50 Hz
výkon motoru	2,2 kW
hmotnost zvedáku	715 kg

- nová technologie APS (Accurate Parking Systém) = zvedání vozidla do přesné polohy a spouštění bez přizvedávání
- asymetrická výsuvná ramena
- 2-stupňová dlouhá ramena a **3-stupňová** krátká ramena
- výška přejezdu pouze 3 cm
- mechanické bezpečnostní západky s elektromagnetický odjištěním
- dvoustupňové zdvihací patky
- sada nastavců zdvihacích patek
- zakryté hydraulické válce (vnitřní strana sloupů)
- čerpadlo v horní části sloupu = nepřekáží při obcházení zvedáku
- veškerá kabeláž tažena v chráničkách uvnitř sloupu



EE-62B 3.5T/4.2T

AUTOTECH - VT, s.r.o., Sokolohradská 866, 583 01 Chotěboř

mobil: (+420) 602 355 702, (+420) 775 355 702, **telefon:** (+420) 569 623 507,

email: autotech@autotech-chotebor.cz, **web:** www.autotech-chotebor.cz