



# AUTOTECH

výroba a prodej zařízení pro autoservisy, pneuservisy a STK

## Dvoulouповý zvedák bezpřejezdový 4200 kg EE-62C.42T.E

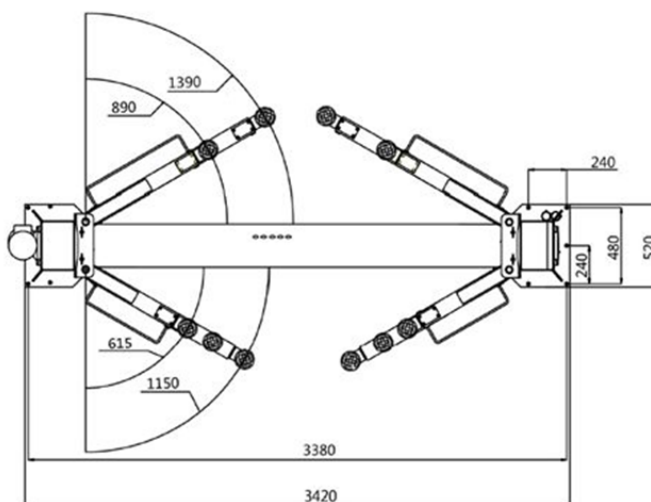
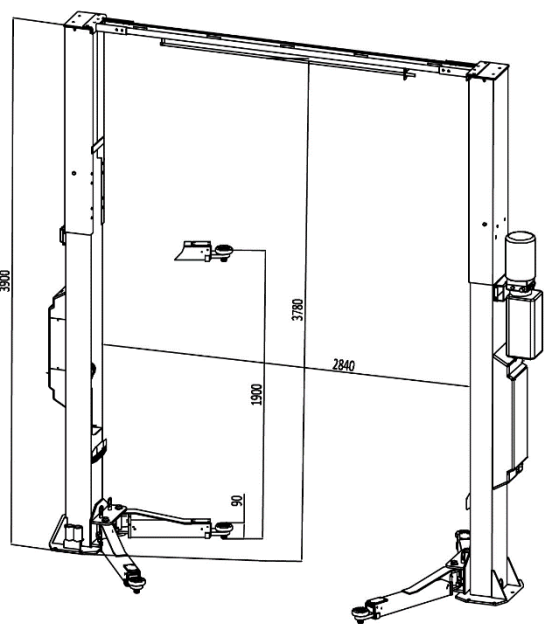
Elektro-hydraulický dvoulouповý zvedák bez spodního přejezdu s nosností 4,2 t je svými parametry předurčený zejména pro osobní a dodávkové vozy.



- nová technologie APS (Accurate Parking Systém) = zvedání vozidla do přesné polohy a spouštění bez přizvedávání.
- asymetrická výsuvná ramena
- mechanické bezpečnostní západky s elektromagnetický odjištěním
- dvoustupňové zdvihací patky
- nástavce zdvihacích patek
- zakryté hydraulické válce (vnitřní strana sloupů)
- čerpadlo v horní části sloupu = nepřekáží při obcházení zvedáku
- veškerá kabeláž tažena v chráničkách uvnitř sloupu

### Technické parametry

<b>nosnost</b>	4 200 kg
<b>šířka mezi sloupy</b>	2 840 mm
<b>celková šířka</b>	3 420 mm
<b>celková výška</b>	3 900 mm
<b>min/max zdvih</b>	90/1 900 mm
<b>napájení</b>	400 V / 50 Hz
<b>výkon motoru</b>	2,2 kW
<b>hmotnost zvedáku</b>	765 kg



**AUTOTECH - VT, s.r.o., Sokolohradská 866, 583 01 Chotěboř**

**mobil:** (+420) 602 355 702, (+420) 775 355 702, **telefon:** (+420) 569 623 507,

**email:** autotech@autotech-chotebor.cz, **web:** [www.autotech-chotebor.cz](http://www.autotech-chotebor.cz)