



AUTOTECH

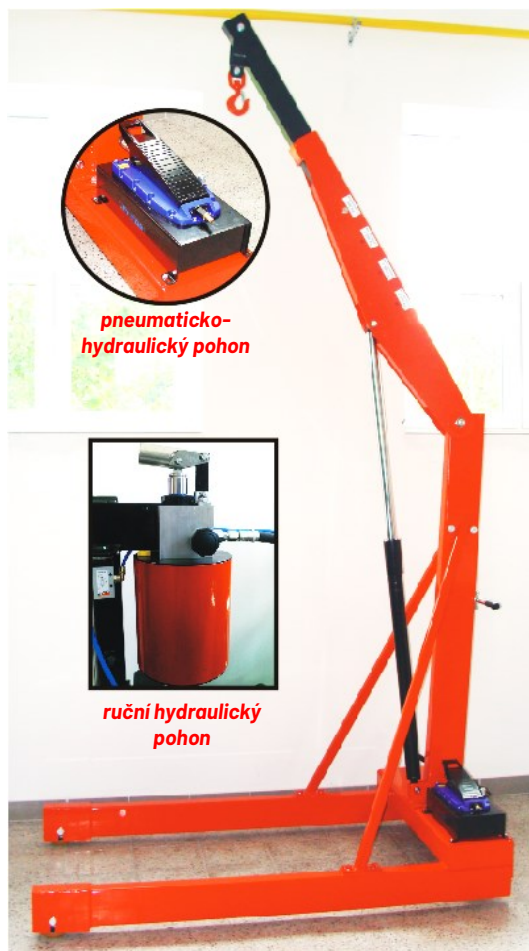
výroba a prodej zařízení pro autoservisy, pneuservisy a STK

POJÍZDNÝ DÍLENSKÝ JEŘÁB



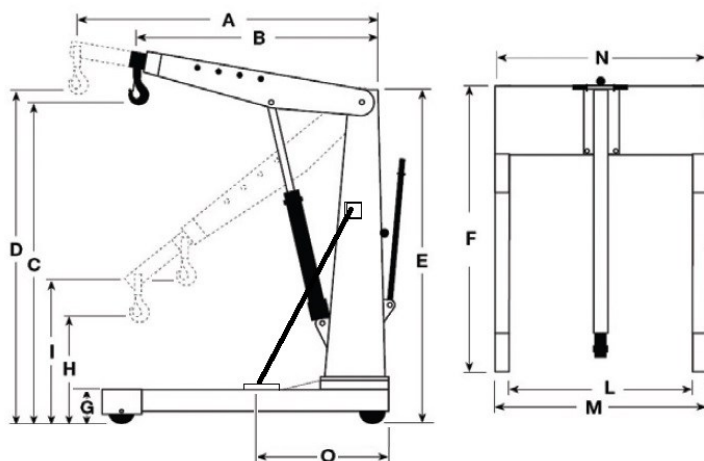
AUT-JP a AUT-JR 2t

- český výrobek firmy AUTOTECH-VT, s.r.o.
- pevná konstrukce s příčnými vzpěrami
- pohon pneumaticko-hydraulickým nebo ručním agregátem
- výsuvné čtyřpolohové rameno



pneumaticko-hydraulický pohon

ruční hydraulický pohon



A - 2150 mm
B - 1650 mm
C - 2650 mm
D - 2900 mm
E - 1930 mm
F - 1900 mm

G - 190 mm
H - 300 mm
I - 600 mm
L - 900 mm
M - 1140 mm
N - 1120 mm

O - 550 mm

Nosnost: 2000 kg
Hmotnost: 248 kg



Δ Poznámka: Maximální nosnost jeřábu je odvislá/klesá dle vysunutí nosného ramene - poloha I, II, III, IV (maximální nosnost je v poloze I., kde jsou to 2 t, ve poloze II. je to 1,5 t, ve III. je 1 t a ve IV. je 0,6 t).

AUTOTECH - VT, s.r.o., Sokolohradská 866, 583 01 Chotěboř

mobil: (+420) 602 355 702, (+420) 775 355 702, **telefon:** (+420) 569 623 507,

email: autotech@autotech-chotebor.cz, **web:** www.autotech-chotebor.cz