



AUTOTECH

výroba a prodej zařízení pro autoservisy, pneuservisy a STK

ELEKTROMECHANICKÝ JEDNOSLOUPOVÝ ZVEDÁK



AUT 2000 M a S

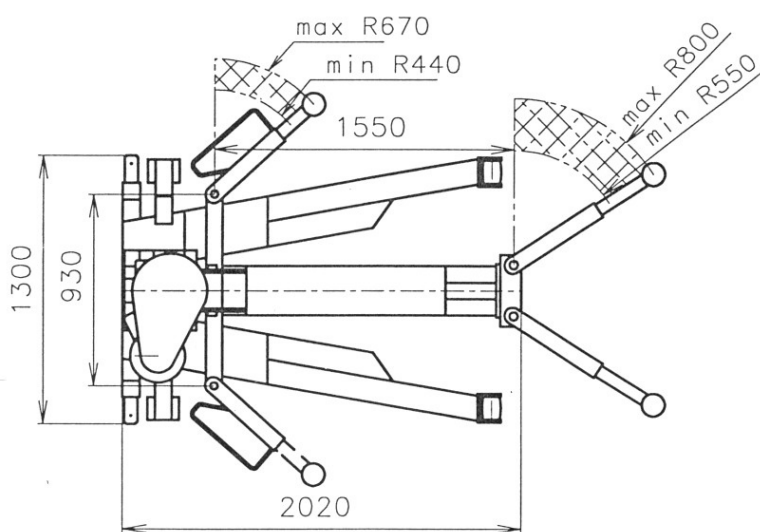
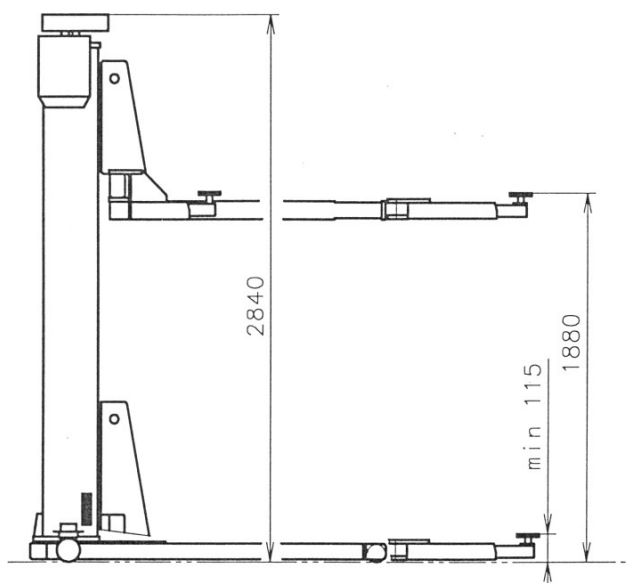
Český výrobek firmy Autotech-VT, s.r.o.

Mobilní a stabilní jednosloupový elektromechanický zvedák pro zvedání osobních automobilů má nosný sloup a 4 stavitelná nosná ramena na vertikálně se po sloupu pohybující jednotce. Zvedák vyžaduje malý prostor pro instalaci. Má vysokou spolehlivost a životnost.

MOBILNÍ (typ: AUT 2000 M)



Technické parametry	
Nosnost	2000 kg
Maximální zdvih	1880 mm
Minimální zdvih	115 mm
Celková výška	2 840 mm
Doba zdvihu	50 ± 5%
Doba spouštění	50 ± 5%
Výkon motoru	3 kW
Délka otočných ramen I.	440 - 670 mm
Délka otočných ramen II.	550 - 800 mm



AUTOTECH - VT, s.r.o., Sokolohradská 866, 583 01 Chotěboř

mobil: (+420) 602 355 702, (+420) 775 355 702, **telefon:** (+420) 569 623 507,

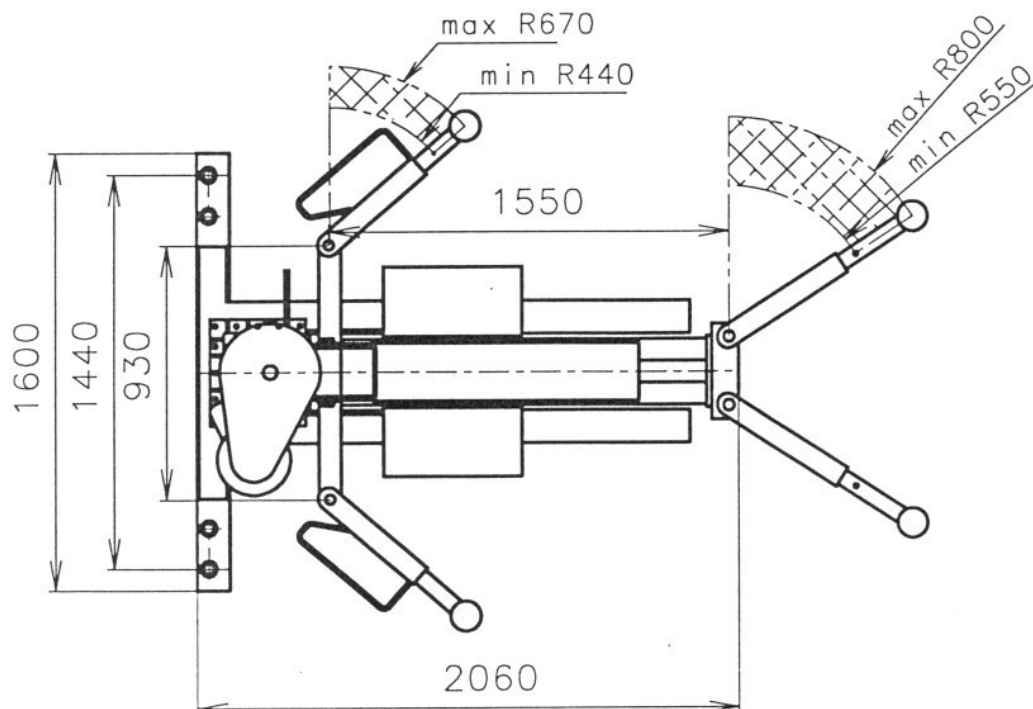
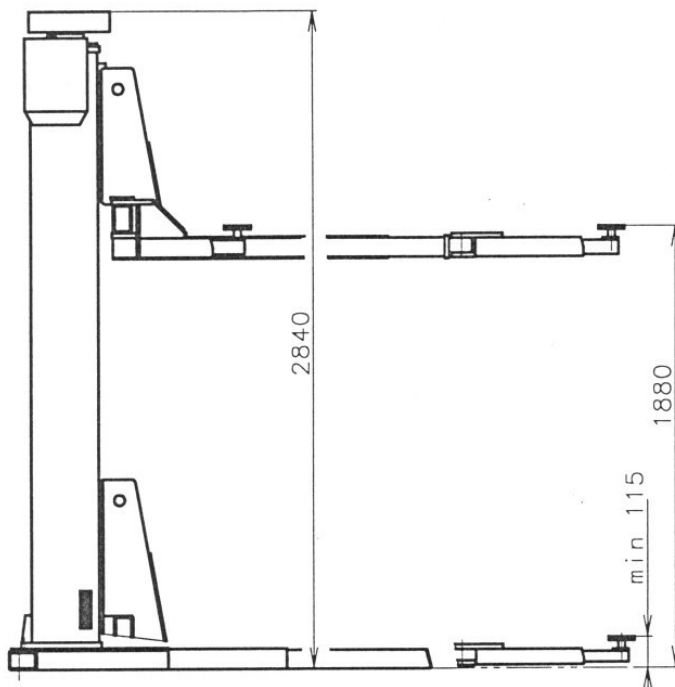
email: autotech@autotech-chotebor.cz, **web:** www.autotech-chotebor.cz



AUTOTECH

výroba a prodej zařízení pro autoservisy, pneuservisy a STK

STABILNÍ (typ: AUT 2000 S)



AUTOTECH - VT, s.r.o., Sokolohradská 866, 583 01 Chotěboř

mobil: (+420) 602 355 702, (+420) 775 355 702, **telefon:** (+420) 569 623 507,

email: autotech@autotech-chotebor.cz, **web:** www.autotech-chotebor.cz